

Kluswijzer 8

Zelf uw woninginterieur verfraaien





8 Zelf uw woninginterieur verfraaien

Het interieur van de woning verfraaien, wie doet dat niet van tijd tot tijd? Sommige klussen, zoals witten, behangen en schilderen, keren regelmatig terug. Andere werkzaamheden zijn bedoeld om langer plezier van te hebben. Denk bijvoorbeeld aan het betegelen van vloeren, parket leggen, een houten- of kunststofbetimmering aanbrengen tegen een muur of plafond. Over zulke duurzame verfraaiingen vertellen wij u in deze Kluswijzer meer.

Parket

Feitelijk bestaan er maar twee soorten parket: zwevend of gelijmd op de ondergrond. Tot de eerste categorie behoort het populaire lamelparket, met een toplaag van hout, kurk of kunststof (laminaat). De lamellen zijn rondom voorzien van mes en groef. De tweede categorie bestaat uit massief houten (mozaïek)parket en kurkvloertegels. Beide soorten zijn alleen geschikt voor droge vertrekken.

Om parket te leggen zijn de volgende gereedschappen voldoende: rolmaat, waterpas, winkelhaak, decoupeerzaag, ronde-gaten-zaag, hamer of rubberen hamer, aanslagklosjes.

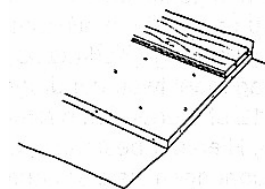
De voorbereidingen

Zorg voor een vlakke, schone, droge ondergrond zonder beschadigingen. Verwijder de plinten. Een houten vloer mag niet veren en zijn er veel oneffenheden, breng dan eerst spaanplaten aan. Schroef of lijm (afhankelijk van het soort ondervloer) ze vast in halfsteensverband of diagonaal, 1 cm uit de wand en met een onderlinge afstand van maximaal 5 mm.

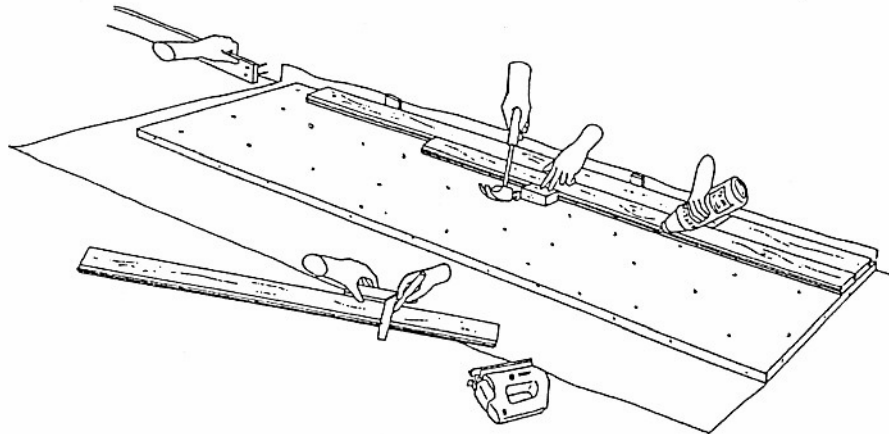
Alleen voor een zwevend parket bedekt u een betonnen vloer met bouwfolie, die u tegen de zijwand op plinthoogte vastzet. Plak de naden af met aluminiumtape. Onder een zwevend parket legt u ook, zowel bij hout als beton, een (geluid)isolerend ondertapijt. Haal het parket minimaal twee etmalen voordat u het gaat verwerken in huis. Het materiaal kan zich dan aanpassen aan de omgevingstemperatuur en vochtigheidsgraad.

Zwevend parket leggen

Lamellen maken de ruimte langer en smaller als deze in de lengterichting van de kamer worden gelegd. Het leggen in de breedterichting maakt de ruimte breder en korter en door de lamellen diagonaal te leggen oogt het vertrek juist groter. Plaats overal tussen de lamellen en muren of deurposten 1 cm dikke stelblokjes, omdat een parketvloer kan krimpen, maar ook uitzetten. Naderhand verwijdert u de blokjes. Meng de lamellen van verschillende pakken voor een mooiere kleurstructuur.



Begin in de hoek met de meeste lichtval. Leg de eerste baan uit met de groef naar de muur en zaag het laatste deel op maat. Doe dat ook met de tweede baan. Indien u de lamellen in halfverband legt, begint u telkens met het reststuk van de vorige baan, als dit tenminste 30 cm of langer is. Met deze twee proefbanen, die over de gehele lengte naadloos en dus recht op elkaar moeten aansluiten, controleert u of ook de wand recht is. Een gespannen touwtje kan als hulpmiddel dienen. Wandafwijkingen neemt u over op de eerste baan.



Pas dan lijmt u de twee banen met houtlijm, niet teveel, aan elkaar. Sla de parketdelen vast met hamer en aanslagklosjes. Maak vervolgens baan voor baan de vloer af. Houten lamellen zaagt u met de decoupeerzaag, de parketkant boven. Voor kunststof gebruikt u een ijzerzaagje in de decoupeerzaag. Bij verwarmingsbuizen zaagt u eerst ronde gaten. Zaag hierna de lamel recht door het hart van de gaten af. Schuif de lamel aan en lijm het losse stuk vast vanaf de muurkant.

Verlijmd parket leggen

Parket en kurkvloertegels lijmt u direct op de ondergrond met respectievelijk parketlijm of kurklijm. Begin in het midden van de ruimte. Span in lengte- en breedterichting twee touwtjes die elkaar haaks kruisen. Leg de eerste rij tegels in de breedte exact langs het touw. Breng steeds lijm voor twee tegels tegelijk aan. Tik de tegels vast met de rubberen hamer. Zaag de pastegels op maat en houd bij de wand 10 mm tussenruimte. Maak de vloer af en gun de lijm 24 uur droogtijd.

De afwerking

Verwijder rondom de houten blokjes en breng plinten aan. Sommige typen kunt u lijmen, andere bevestigt u met clips. Veel parketsoorten, in ieder geval de lamellen, zijn al gelakt en behoeven geen extra nabewerking. Zo niet, dan schuurt u ongelakt mozaïekparket licht voordat u ten minste vier lagen vloerlak aanbrengt. Kurktegels lakt u af met minstens drie lagen kurklak. Elke laag moet twee uur drogen. Overigens is het bij parketvloeren langer dan 12 of breder dan 6 meter verstandig een bewegingsvoeg aan te brengen. Hiervoor bestaan speciale profielen. Die zijn ook aan te raden bij het doorleggen via een deuropening naar een aangrenzend vertrek en bij overgangen naar bijvoorbeeld plavuizen of tapijt.

Vloertegels en plavuizen

Vloertegels en plavuizen leggen, vertoont grote overeenkomsten met een wandtegels. De meest gebruikte tegels zijn echter dikker en hebben een hardere en sterkere glazuurlaag. Keramische tegels zijn verdeeld in vier slijtgroepen.

Groep 1 is bijvoorbeeld geschikt voor badkamers en groep 3 voor kamers en keukens. Op een glad afgewerkte vloer kunt u lijmen, maar bestaat de ondergrond uit ruwe beton of variëren de tegels in dikte, kies dan de mortelmethode.



De volgende gereedschappen zijn voldoende: rolmaat, waterpas, winkelhaak, elastische draad, tegelsnijder of haakse slijptol, lijmkam, rubberen hamer, vloerwisser, harde spons.

De voorbereidingen

Zorg voor een vlakke, schone, droge ondergrond. Houten vloeren moeten eerst van een cementen afwerkvloer voorzien worden. Nieuwe betonnen vloeren moeten eerst vier maanden drogen. In de badkamer is een extra waterdichte laag aan te raden. Behandel stenen vloeren met een voorstrijkmiddel.

Bij het bepalen van de tegelindeling gaat u uit van de deuropening. Trek vanuit het midden van de deur haaks een lijn naar de tegenoverliggende wand. Leg hierlangs een losse rij tegels, inclusief voegafstanden (3 mm bij tegeltjes van 10 x 10 cm, 10 mm bij plavuizen van 30 x 30 cm; gebruik voegkruisjes of houtblokjes). Zorg dat u aan beide kanten uitkomt op een halve pastegel of groter. Haaks op de twee buitenste tegels spant u met spijkers twee parallelle draden van hoek tot hoek. Leg hierlangs weer een rij tegels en span nog twee draden, zodat de vier lijnen een haakse rechthoek vormen waarbinnen alle hele tegels komen.

De vloertegels aanbrengen

Maak de tegellijm aan volgens de gebruiksaanwijzing. U strijkt met een lijmkam de lijm op de vloer, een vierkante meter per keer. Ga met lijm hetzelfde te werk als bij de wandbetegeling. Begin in een hoek en klop iedere tegel licht vast met de rubberen hamer. Meet bij elke rij met een draadopsteker en een stuk elastiek of u recht blijft en controleer met een rei over de hele lengte of alle tegels in hetzelfde vlak liggen. Eindig met de pastegels.

Tegels in een mortelbed leggen is een stuk moeilijker. Bevochtig de ondervloer met water, vermengd met een hechtmiddel. Maak de mortel volgens de gebruiksaanwijzing. Plaats op de vloer geleiders, drie kaarsrechte, ongeveer 10 mm dikke latten die u evenwijdig op 1 meter van elkaar vastdrukt in een morteldammetje. Controleer met rei en waterpas of ze zuiver horizontaal en even hoog liggen. Breng mortel aan tussen de geleiders, ten hoogste 2 m² per keer, en strijk de substantie glad door de rei schuivend over de geleiders naar u toe te halen. Haal de geleiders weg en vul ook de groeven met mortel.

Strooi cementpoeder op de plaats van de eerste twee (hoek)plavuizen en bevochtig de mortel. Plaats de tegels en klop ze licht aan. Controleer of beide op gelijke hoogte liggen door de afstand met een rei te overbruggen en hierop een waterpas te leggen. Plaats dan de tussenliggende plavuizen en werk vervolgens rij voor rij af. Plaats ook meteen de passtukken, want u mag twee dagen niet op de vloer lopen. Maak ze op maat met een slijptol of tegelsnijder.

Afvoegen doet u met een dunne voegmortel in de juiste kleur. U verdeelt die met een wisser tussen de voegen. Laat het voegsel een halfuur opstijven en verwijder resten met een harde spons en veel water.

Houten betimmering

Een houten wand- of plafondbetimmering geeft de kamer een rustieke uitstraling. De betimmering kunt u horizontaal of verticaal aanbrengen tegen een aan wand of plafond

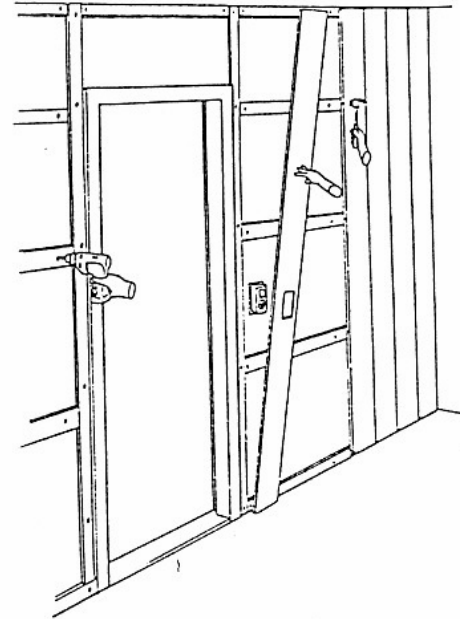


bevestigd houten raamwerk. Schroten en profielen zijn er in verschillende uitvoeringen en lengtematen, allemaal voorzien van mes en groef. De montage komt overeen.

Voor zo'n klus heeft u de volgende gereedschappen nodig: boormachine, fijn getande zaag, schroevendraaier, hamer, vijl, stanleymes. Haal het hout minstens twee weken voor de verwerking in huis. Verwijder de verpakking, zodat het werkende materiaal zich kan aanpassen aan de omgevingstemperatuur.

Het raamwerk aanbrengen

Verwijder wel de plinten. Voor het raamwerk bevestigd u latten van bijvoorbeeld 18 x 28 mm met pluggen en schroeven aan de wand. Begin met een kader rond het te bekleden oppervlak en langs deur- en raamkozijnen. Hiertussen schroeft u latten met een maximale hart op hart afstand van 60 cm, horizontaal als u een verticale bekleding gaat aanbrengen, verticaal voor een horizontale bekleding. Maak zo nodig dwarsverbindingen. Inbouwstopcontacten en schakelaars verplaatst u naar voren op het raamwerk. Om opbouwdozen kunt u wellicht heen werken.



De betimmering aanbrengen, verticaal

Zaag de planken (of profielen) op zodanige lengte, dat onderaan een kier overblijft die straks volledig achter de plint wegvalt. Plaats de eerste plank in de hoek, met de groef tegen de aangrenzende wand. Om de plank exact waterpas te krijgen, moet u hem misschien hier en daar iets afvijlen.

Kunststof snijdt u in de lengterichting met een stanleymes. Spijker de groefzijde vast aan het raamwerk. Sla schuin door de meskant ook wat spijkers, die door de aansluitende plank aan het zicht ontnomen worden. Tik die plank van boven naar beneden aan met een blokje en bevestig hem, net als alle volgende, alleen aan de meskant.

De betimmering aanbrengen, horizontaal

Bij deze betimmering begint u bovenaan. Gaat het om een lange muur, dan komen de aansluitende plank- of profieleinden gewoon tegen elkaar. Zorg wel, bij het maken van het raamwerk, dat zich precies onder de voeg een plank bevindt.

Tenslotte werkt u hoeken, uiteinden en voegen weg achter houten of kunststof profielen. Camoufleer zichtbare spijkers met een tipje verf of beits. Houten bekleding werkt u af met drie lagen vernis of hout-beschermingsmiddel.

Een plafond verlagen

Bij plafonds kunt u een dun raamwerk tegen de ondergrond aanbrengen en betimmeren zoals hierboven beschreven. Het is ook mogelijk om het plafond te verlagen. Gebruik hiervoor dikkere balken, bijvoorbeeld van 44 x 44 mm of 47 x 50 mm. Bouw het raamwerk dan als een rooster met dwarsbalken.



Bevestig het kader met pluggen en schroeven bovenaan op de muur. Waar de dwarsbalken elkaar kruisen of aan het kader bevestigd worden, maakt u halfhoutse verbindingen met lijm en schroeven. Om te voorkomen dat het zware rooster in het midden doorzakt, draait u in de originele plafondbalken en recht daaronder in het rooster oorschroeven van minstens 38 mm lengte. Tussen elk koppel oorschroeven spant u een stuk staalkabel. Zorg dat het raamwerk exact vlak en zuiver horizontaal komt te hangen. Het aanbrengen van de bekleding gebeurt op dezelfde manier als in het voorgaande is aangegeven.



Woningstichting

Alphons Ariëns

Kwaliteitseisen wandverfraaiing

Deze worden op dit moment op papier gezet. Neem contact met ons op via telefoonnummer 0487 - 58 18 20.